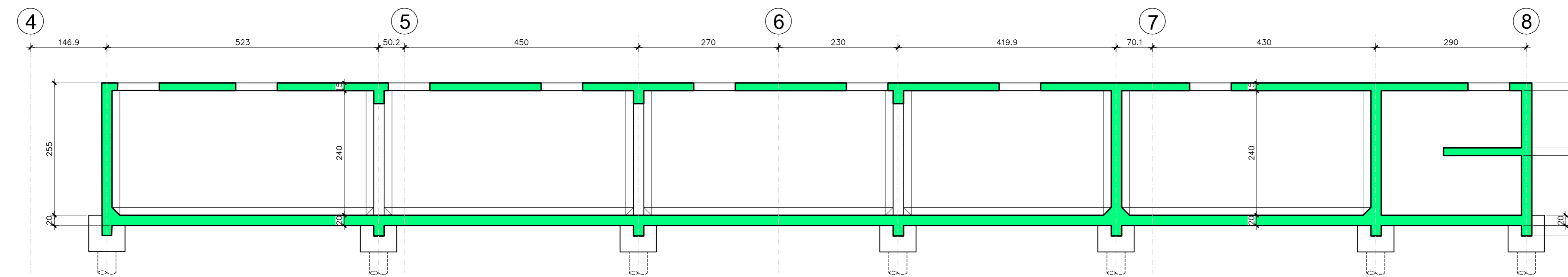
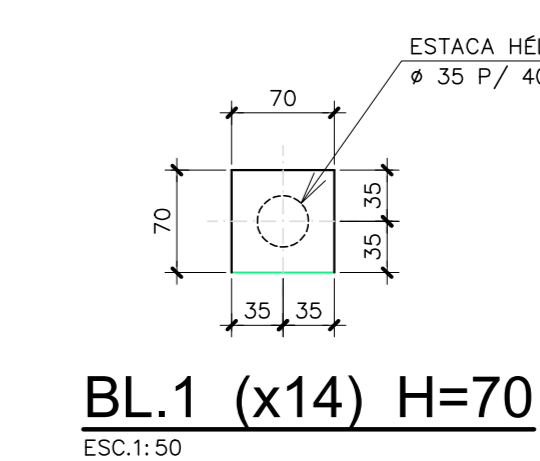


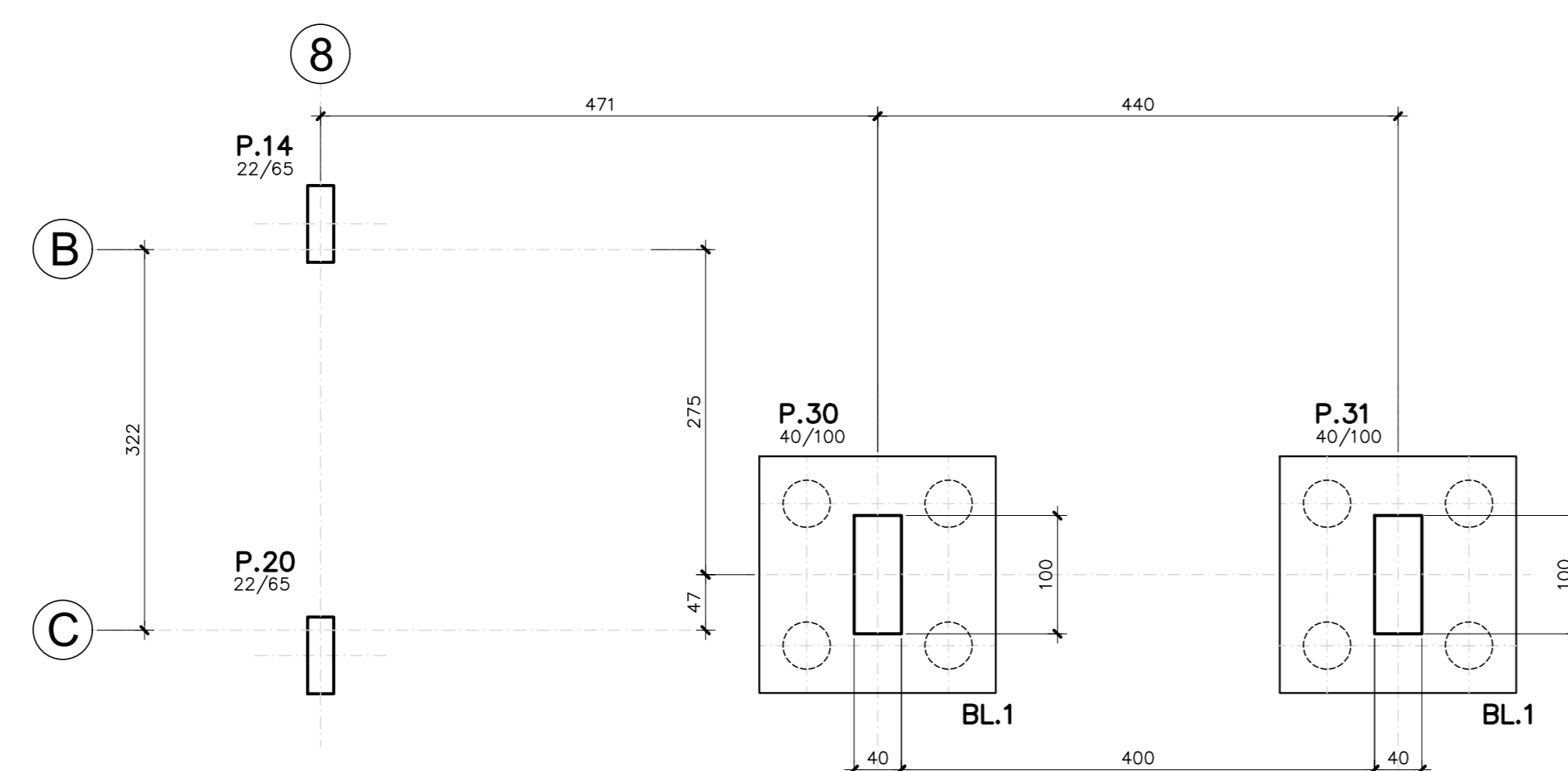
PLANTA - FORMAS DO RESERATÓRIO
ESC:1:50



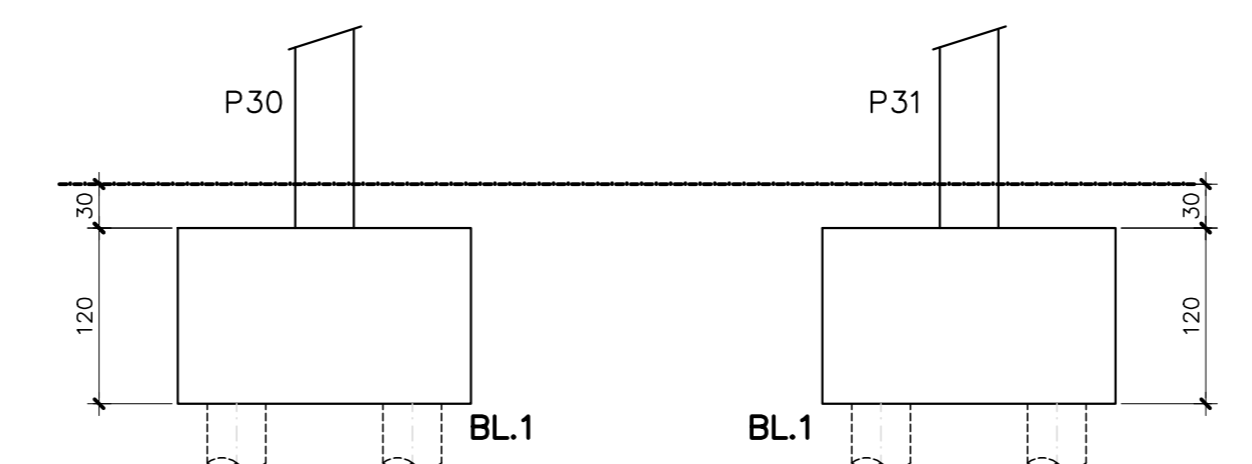
CORTE A-A
ESC:1:50



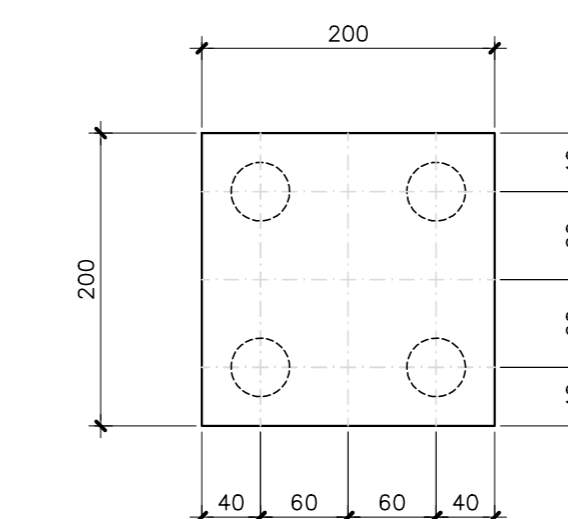
BL.1 (x14) H=70
ESC:1:50



PLANTA - FUNDAÇÃO ESCADA EXTERNA
ESC:1:50



ELEVÇÃO - FUNDAÇÃO ESCADA EXTERNA
ESC:1:50



BL.1 - (x2) - H=120
ESC:1:50

CONVENÇÃO DE PILARES

EMPENHO TÉCNICO DO PROJETO	ASSINATURA
ANÁLISE DE ARQUITETURA	ARQ. FERNANDO AUGUSTO TAVARES - CAU
ANÁLISE DE ESTRUTURA	ENG. JOÃO LUIS MARRANHÃO BISCAIA - CREA
ANÁLISE DE ELÉTRICA	ENG. VALDIR EMILIO PIETROBON - CREA Nº 06011314-4
ANÁLISE DE HIDRÁULICA	ENG. ZELIA RACHMAN SERENDI - CREA Nº 060107903-2
RESPONSÁVEL PELA CONTRATADA	ENG. ANTONIO CARLOS S. LIMA - CREA Nº 060145363-0

Nota:
 Os materiais a serem empregados na execução desse projeto deverão atender o Decreto nº 58.977, de 07/11/05.

ESTE PROJETO ESTÁ DE ACORDO COM AS NORMAS E LEGISLAÇÃO RELATIVAS À ACESSIBILIDADE

LEGENDA
1
2
3
4
5
6
7
8
9
10
11
12
13
14
15
16
17
18
19
20
21
22
23
24
25
26
27
28
29
30
31
32
33
34
35
36
37
38
39
40
41
42
43
44
45
46
47
48
49
50

NOTAS
1 - MEDIDAS E NÍVEIS EM METROS. CONFIRMAR MEDIDAS NO LOCAL.
MODIFICAÇÕES:

REVISÕES	
DATA:	VISTO:

EDIF 3
DEPARTAMENTO TÉCNICO DE PROJETOS - AVENIDA SÃO JOSÉ, 473 - 18º ANDAR CEP 03235-000 - TEL: 3337-9961

DIRETOR: _____
 CHEFE: _____
 AUTOR DO PROJETO: _____
 COLABORADORES: _____

CONTRATADA:

 RESPONSÁVEL: ANTONIO CARLOS S. LIMA CREA: 060145363-0

PMSP - SIURB - EDIF

PREFEITURA DA CIDADE DE SÃO PAULO - SECRETARIA DE INFRA-ESTRUTURA URBANA E OBRAS - DEPARTAMENTO DE EDIFICAÇÕES

EMF SETOR 6303 DISTRITO DE PIRITUBA
 AVENIDA ELISIO TEIXEIRA LEITE - SETOR 126 - QUADRA 267 - LOTE 456
 VILA MIRANTE - PIRITUBA - SP.

PROJETO - ESTRUTURA
 PLANTA - FUNDAÇÃO RESERVATÓRIO
 PLANTA FUNDAÇÃO ESCADA EXTERNA

6022.2019/0001424-2
 14.50.414.00
 01.5.19
 DATA: 1:50
 A04/10